



การไฟฟ้าส่วนภูมิภาค
PROVINCIAL ELECTRICITY AUTHORITY

เลขที่ ก.๓.กฟอ.บปง.(บป.) 593/2567
ชื่อผู้รับ นายพัทธนันท์ พิชิตสุวรรณผล
ชื่อผู้ส่ง นายพัฒนา หงษ์อินทร์

วันที่ ๔ มีนาคม ๒๕๖๗
ตำแหน่ง อ.ก.บ.บ.(ก.๓)
ตำแหน่ง ร.จก.(ท.)ปฏิบัติงานแทน ผจก.กฟอ.บปง.

ที่	พิดเตอร์	วัน/เดือน/ปี	ตั้งแต่เวลา	ถึงเวลา	ลักษณะงานที่ปฏิบัติ/บริเวณ	จาก	ถึง	ผู้ควบคุมงาน
๑.	BPC01	20 มี.ค 67	08.30 น	14.00 น.	ปรับปรุงระบบจำหน่าย	สฟฟบปง.3	BPC01S-01	นายวิทยา เรือนสา
๒	BPC05	20 มี.ค 67	08.30 น	14.00 น.	ปรับปรุงระบบจำหน่าย	สฟฟบปง.3	BPC05S-01	
๓.	BPC06	20 มี.ค 67	08.30 น	14.00 น.	ปรับปรุงระบบจำหน่าย	สฟฟบปง.3	BPC06S-01	
๔	BPC10	20 มี.ค 67	08.30 น	14.00 น.	ปรับปรุงระบบจำหน่าย	สฟฟบปง.3	BPC10S-01	

ด้วยการไฟฟ้า อ.บ้านโป่ง จะขอตัดไฟเพื่อปฏิบัติงานปรับปรุงระบบจำหน่าย แหล่งจ่ายไฟ สถานีไฟฟ้า บ้านโป่ง ๓.
ตามแผนผังสังเขปแนบ จำนวน ๑ แผ่น ดังนี้

พื้นที่ที่มีผู้ใช้ไฟได้รับผลกระทบ(ไฟดับ).....

ผู้ประสานงานการดับไฟ ชื่อ นายวิทยา เรือนสา ตำแหน่ง ข.ผ.บ.บ.กฟอ.บปง. โทร ๐๙๖-๙๑๖๒๕๑๙

พื้นที่ ที่ขอตัดไฟปฏิบัติงานมีสายเคเบิลใยแก้วนำแสงของ กฟภ. (หากมีโอกาสชำรุด ผศส.กรส.(ก.๓) จะไปตรวจสอบก่อนปฏิบัติงาน)

๑. มีสายเคเบิลใยแก้วนำแสง ๑.๑ โอกาสชำรุด ๑.๒ ไม่มีโอกาสชำรุด

๒. ไม่มีสายเคเบิลใยแก้วนำแสง

(นายพัฒนา หงษ์อินทร์)

ร.จก.(ท.)ปฏิบัติงานแทน ผจก.กฟอ.บปง.

สำหรับแผนกควบคุมการจ่ายไฟ (ผคฟ.) กฟภ.๓

เรียน อ.ก.บ.บ.(ก.๓)

ผคฟ. พิจารณาแล้วเห็นควร

อนุมัติให้ดับไฟตามคำขอชื่อ..... พิดเตอร์..... จาก สฟฟบปง. 3 ถึง BPC10S-01

ในวันที่ 20-๓-67 ตั้งแต่เวลา 08:30 น. ถึง 14:00 น. ตามใบสั่งทำสวิตซ์ซึ่งเลขที่ 354/2567

อนุมัติให้ดับไฟตามคำขอชื่อ..... พิดเตอร์..... จาก..... ถึง.....

ในวันที่..... ตั้งแต่เวลา..... น. ถึง..... น. ตามใบสั่งทำสวิตซ์ซึ่งเลขที่.....

พนักงานศูนย์ฯ นาย สาทรณ จิตร์วัฒนศักดิ์ ประสานงานการขอตัดไฟกับ นายวิทยา เรือนสา

(นายพัฒนา หงษ์อินทร์)
ร.จก. 4 1 กท. น.ผ.ด.ท.

สำหรับผู้อนุมัติ

ที่ ก.๓ กปบ.(คฟ.)

เรียน ผจก. กฟอ.บปง.

อก.บช.(ก.๓), อก.ว.ว.(ก.๓)

อนุมัติ และแจ้ง จป. เพื่อตรวจสอบความปลอดภัย

พร้อมทั้งลงข้อมูลแจ้งแผนดับไฟลงใน www.pea.co.th

ขั้นตอนการสวิตซ์ซึ่ง 4 แผ่น

แผนผังแนบ 1 แผ่น

ผจก. 2 (สถานี - BPC -)

เพื่อทราบ และจัดพนักงานเข้าปฏิบัติงานร่วมกับศูนย์ฯ นครปฐม
ตั้งแต่เวลา 08:00 น. เป็นต้นไป จนกว่างานจะแล้วเสร็จ

(นายเลอพงศ์ แก่นจันทร์)

ร.ก.บ.บ.(ก3) ปฏิบัติงานแทน อ.ก.บ.บ.(ก3)

(นายเลอพงศ์ แก่นจันทร์)

ร.ก.บ.บ.(ก3) ปฏิบัติงานแทน อ.ก.บ.บ.(ก3)

ใบสั่งทำสวิตชิง

1. สถานที่ทำงาน
2. กำหนดวันที่ทำงาน
3. ผู้ขอทำงาน
4. เตรียมการสวิตชิงโดย
5. ตรวจสอบสวิตชิงโดย
6. อนุมัติสวิตชิงโดย
7. สั่งทำสวิตชิงโดย

สถานีบ้านโป่ง 3 (ฝั่งตรงข้ามสถานีฯ)

20 มี.ค. 67	ระหว่าง	08.30 น.	ถึง	14.00 น.
กฟอ.บปง.	งานที่ทำ	ปรับปรุงระบบจำหน่าย	ตามใบขอปฏิบัติงาน	354/67
	นายสามารถ จิตรมานะศักดิ์		วันที่	9 มีนาคม 2567
			วันที่	9 มีนาคม 2567
			วันที่	9 มีนาคม 2567
	1. นายนครินทร์, นส.พิชชา, นายณัฐกาญจน์, นายสุธี, นายสามารถ			(กะ1 00.00 น. - 08.00 น.)
	2. นายจิรวัดน์, นายวัฒนา, นายพิชชา, นายวีรวัช, นายอมร			(กะ2 08.00 น. - 16.00 น.)
	3. นายพีรภัทร, นส.สุภัชชา, นายขุนทอง, นายศักดิ์สิทธิ์, นายพนิต			(กะ3 16.00 น. - 24.00 น.)

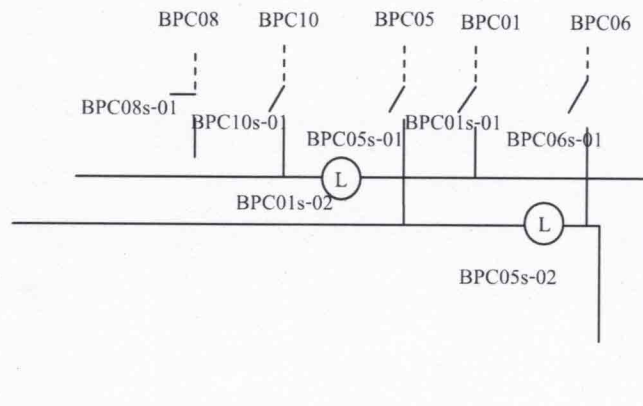
ที่	รหัสอุปกรณ์	สภาพอุปกรณ์ ปกติก่อน ดำเนินการ	ดำเนินการ	เวลา	ผู้ดำเนินการ	ผู้สั่งการ	หมายเหตุ
ตรวจสอบอุปกรณ์ป้องกันและอุปกรณ์ตัดตอนก่อนทำสวิตชิง							
1	BPC-TP1	"OLTC" Auto	"OLTC" Manual		BPC	-	-
2	BPC-TP2	"OLTC" Auto	"OLTC" Manual		BPC	-	-
3	BPC01VB-01	"ON" Auto Reclose	"OFF" Auto Reclose		BPC	-	LOAD 4.6 MW
4	BPC05VB-01	"ON" Auto Reclose	"OFF" Auto Reclose		BPC	-	LOAD 4.82 MW
5	BPC06VB-01	"ON" Auto Reclose	"OFF" Auto Reclose		BPC	-	LOAD 2.15 MW
6	BPC09VB-01	"ON" Auto Reclose	"OFF" Auto Reclose		BPC	-	-
7	BPC10VB-01	"ON" Auto Reclose	"OFF" Auto Reclose		BPC	-	LOAD 2.99 MW
8	BP2-KT4A	"OLTC" Auto	"OLTC" Manual		EGAT	-	-
9	BP2-KT6A	"OLTC" Auto	"OLTC" Manual		EGAT	-	-
10	BPB05VB-01	"ON" Auto Reclose	"OFF" Auto Reclose		BPB	-	LOAD 2.91 MW
11	BPB08VB-01	"ON" Auto Reclose	"OFF" Auto Reclose		BPB	-	LOAD 2.81 MW
12	BPB10VB-01	"ON" Auto Reclose	"OFF" Auto Reclose		BPB	-	-
13	BP1-KT3A	"OLTC" Auto	"OLTC" Manual		EGAT	-	-
14	BPA02VB-01	"ON" Auto Reclose	"OFF" Auto Reclose		BPA	-	LOAD 3.42 MW
15	BPA04VB-01	"ON" Auto Reclose	"OFF" Auto Reclose		BPA	-	LOAD 4.03 MW
16 ย้ายโหลด BPB08 บางส่วนไปรับไฟจาก BPB05							
17	BPB05S-09	ปลด, ล็อคคาน	สับ		บปง.	SF6	สถานีฯ ดำรวจ
18	BPB08S-07	สับ	ปลด, ล็อคคาน		บปง.	SF6	ต. อำนวยยนต์
19 ย้ายโหลด BPC05 บางส่วนไปรับไฟจาก BPB08							
20	BPB10S-03	ปลด, ล็อคคาน	สับ		บปง.	SF6	ปั้มแก๊ส
21	BPCBVB-01	ปลด	สับ		BPC	-	ขนานบัส
22	DIS ชด.ไลน์ BPB08	ปลด	สับ		บปง.	DIS	ร้านวัสดุก่อสร้าง
23 ย้ายโหลด BPC10 บางส่วนไปรับไฟจาก BPB05							
24	BPB08S-08	ปลด	สับ		บปง.	DIS	ศรีทองคาร์แคร์
25	BPA04S-13	สับ	ปลด		บปง.	SCADA SF6	อสร. (แล้ว)
26	BPA02S-11	สับ	ปลด (ใช้โหลดบัสเตอร์)		บปง.	DIS	ล้อแม่ค
27	BPCBVB-01	สับ	ปลด		BPC	-	ขนานบัส
28	BPB10S-03	สับ	ปลด, ล็อคคาน		บปง.	SF6	ปั้มแก๊ส
29 ย้ายโหลด BPC01 ทั้งหมดไปรับไฟจาก BPA04							

ที่	รหัสอุปกรณ์	สภาพอุปกรณ์ ปกติก่อน ดำเนินการ	ดำเนินการ	เวลา	ผู้ดำเนินการ	ผู้สั่งการ	หมายเหตุ
30	BPA04S-03	ปลด, ล็อคคาน	สับ		บปง.		SF6 วัดจันทราราม
31	BPC01VB-01	สับ	ปลด		BPC		-
32	ย้ายโหลด BPC06 ทั้งหมดไปรับไฟจาก BPA02						
33	BPA02S-07	ปลด, ล็อคคาน	สับ		บปง.		SF6 ตรงข้ามน้ำเฝ้า
34	BPC06VB-01	สับ	ปลด		BPC		-
35	ย้ายโหลด BPC10 ที่เหลือไปรับไฟจาก BPA04						
36	BPC01S-02	ปลด, ล็อคคาน	สับ		บปง.		SF6 ตรงข้ามสถานีฯ
37	BPC10VB-01	สับ	ปลด		BPC		-
38	ย้ายโหลด BPC05 ที่เหลือไปรับไฟจาก BPA02						
39	BPC05S-02	ปลด, ล็อคคาน	สับ		บปง.		SF6 ตรงข้ามสถานีฯ
40	BPC05VB-01	สับ	ปลด		BPC		-
41	BPC01S-01	สับ	ปลด		บปง.		DIS POT HEAD F.1
42	BPC05S-01	สับ	ปลด		บปง.		DIS POT HEAD F.5
43	BPC06S-01	สับ	ปลด		บปง.		DIS POT HEAD F.6
44	BPC10S-01	สับ	ปลด		บปง.		DIS POT HEAD F.10
45	แจ้งพื้นที่ไฟดับให้ กฟอ.บปง รับทราบทำการ Test ไฟ และ Short Ground พร้อมลงใน Wesafe เวลาชื่อผู้แจ้ง.....						
46	แจ้งพื้นที่ไฟดับให้ กฟอ.บปง.ทราบ						
47	BPC-TP1	"OLTC" Manual	"OLTC" Auto		BPC		-
48	BPC-TP2	"OLTC" Manual	"OLTC" Auto		BPC		-
49	BPC09VB-01	"OFF" Auto Reclose	"ON" Auto Reclose		BPC		-
50	BP2-KT4A	"OLTC" Manual	"OLTC" Auto		EGAT		-
51	BP2-KT6A	"OLTC" Manual	"OLTC" Auto		EGAT		-
52	BPB05VB-01	"OFF" Auto Reclose	"ON" Auto Reclose		BPB		-
53	BPB08VB-01	"OFF" Auto Reclose	"ON" Auto Reclose		BPB		-
54	BPB10VB-01	"OFF" Auto Reclose	"ON" Auto Reclose		BPB		-
55	BP1-KT3A	"OLTC" Manual	"OLTC" Auto		EGAT		-
56	BPA02VB-01	"OFF" Auto Reclose	"ON" Auto Reclose		BPA		-
57	BPA04VB-01	"OFF" Auto Reclose	"ON" Auto Reclose		BPA		-
58	แจ้ง กฟอ.บปง.ปฏิบัติงานได้						
	สิ้นสุด Switching ช่วงเช้า						
59	เมื่อ กฟอ.บปง.แจ้งปฏิบัติงานแล้วเสร็จ						
60	BPC-TP1	"OLTC" Auto	"OLTC" Manual		BPC		-
61	BPC-TP2	"OLTC" Auto	"OLTC" Manual		BPC		-
62	BPC09VB-01	"ON" Auto Reclose	"OFF" Auto Reclose		BPC		-
63	BP2-KT4A	"OLTC" Auto	"OLTC" Manual		EGAT		-
64	BP2-KT6A	"OLTC" Auto	"OLTC" Manual		EGAT		-
65	BPB05VB-01	"ON" Auto Reclose	"OFF" Auto Reclose		BPB		-
66	BPB08VB-01	"ON" Auto Reclose	"OFF" Auto Reclose		BPB		-
67	BPB10VB-01	"ON" Auto Reclose	"OFF" Auto Reclose		BPB		-

ที่	รหัสอุปกรณ์	สภาพอุปกรณ์ ปกติก่อน ดำเนินการ	ดำเนินการ	เวลา	ผู้ดำเนินการ	ผู้สั่งการ	หมายเหตุ
68	BP1-KT3A	"OLTC" Auto	"OLTC" Manual		EGAT	-	-
69	BPA02VB-01	"ON" Auto Reclose	"OFF" Auto Reclose		BPA	-	-
70	BPA04VB-01	"ON" Auto Reclose	"OFF" Auto Reclose		BPA	-	-
71	BPC01S-01	ปลด	สับ		บปง.	DIS	POT HEAD F.1
72	BPC05S-01	ปลด	สับ		บปง.	DIS	POT HEAD F.5
73	BPC06S-01	ปลด	สับ		บปง.	DIS	POT HEAD F.6
74	BPC10S-01	ปลด	สับ		บปง.	DIS	POT HEAD F.10
75	ย้ายโหลด BPC05 บางส่วนกลับจาก BPA02						
76	BPC05VB-01	ปลด	สับ คง "OFF" Auto Reclose		BPC	-	-
77	BPC05S-02	สับ	ปลด, ล็อคคาน		บปง.	SF6	ตรงข้ามสถานีฯ
78	ย้ายโหลด BPC10 บางส่วนกลับจาก BPA04						
79	BPC10VB-01	ปลด	สับ คง "OFF" Auto Reclose		BPC	-	-
80	BPC01S-02	สับ	ปลด, ล็อคคาน		บปง.	SF6	ตรงข้ามสถานีฯ
81	ย้ายโหลด BPC06 ทั้งหมดกลับจาก BPA02						
82	BPC06VB-01	ปลด	สับ คง "OFF" Auto Reclose		BPC	-	-
83	BPA02S-07	สับ	ปลด, ล็อคคาน		บปง.	SF6	ตรงข้ามน้ำเขา
84	ย้ายโหลด BPC01 ทั้งหมดกลับจาก BPA04						
85	BPA04S-03	ปลด, ล็อคคาน	สับ		บปง.	SF6	วัดจันทราธรรม
86	BPC01VB-01	สับ	ปลด		BPC	-	-
87	ย้ายโหลด BPC10 บางส่วนกลับจาก BPB05						
88	BPB10S-03	ปลด, ล็อคคาน	สับ		บปง.	SF6	ปั้มแก๊ส
89	BPCBVB-01	ปลด	สับ		BPC	-	ขนานบัส
90	BPA02S-11	ปลด	สับ		บปง.	DIS	ล๊อแม็ค
91	BPA04S-13	ปลด	สับ		บปง.	SCADA SF6	อสร.
92	BPB08S-08	สับ	ปลด(ใช้โหลดบัสเตอร์)		บปง.	DIS	ศรีทองคาร์แคร์
93	ย้ายโหลด BPC05 บางส่วนกลับจาก BPB08						
94	DIS ชค.ไลน์ BPB08	สับ	ปลด(ใช้โหลดบัสเตอร์)		บปง.	DIS	ร้านวัสดุก่อสร้าง
95	BPCBVB-01	สับ	ปลด		BPC	-	ขนานบัส
96	BPB10S-03	สับ	ปลด, ล็อคคาน		บปง.	SF6	ปั้มแก๊ส
97	ย้ายโหลด BPB08 บางส่วนกลับจาก BPB05						
98	BPB08S-07	ปลด	สับ		บปง.	SF6	ต. อำนวยยนต์
99	BPB05S-09	สับ	ปลด, ล็อคคาน		บปง.	SF6	สถานีฯ ตำรวจ
100	BPC-TP1	"OLTC" Manual	"OLTC" Auto		BPC	-	-
101	BPC-TP2	"OLTC" Manual	"OLTC" Auto		BPC	-	-
102	BPC01VB-01	"OFF" Auto Reclose	"ON" Auto Reclose		BPC	-	-
103	BPC05VB-01	"OFF" Auto Reclose	"ON" Auto Reclose		BPC	-	-
104	BPC06VB-01	"OFF" Auto Reclose	"ON" Auto Reclose		BPC	-	-
105	BPC09VB-01	"OFF" Auto Reclose	"ON" Auto Reclose		BPC	-	-
106	BPC10VB-01	"OFF" Auto Reclose	"ON" Auto Reclose		BPC	-	-

ที่	รหัสอุปกรณ์	สภาพอุปกรณ์ ปกติก่อน ดำเนินการ	ดำเนินการ	เวลา	ผู้ดำเนินการ	ผู้สั่งการ	หมายเหตุ	
107	BP2-KT4A	"OLTC" Manual	"OLTC" Auto		EGAT		-	-
108	BP2-KT6A	"OLTC" Manual	"OLTC" Auto		EGAT		-	-
109	BPB05VB-01	"OFF" Auto Reclose	"ON" Auto Reclose		BPB		-	-
110	BPB08VB-01	"OFF" Auto Reclose	"ON" Auto Reclose		BPB		-	-
111	BPB10VB-01	"OFF" Auto Reclose	"ON" Auto Reclose		BPB		-	-
112	BP1-KT3A	"OLTC" Manual	"OLTC" Auto		EGAT		-	-
113	BPA02VB-01	"OFF" Auto Reclose	"ON" Auto Reclose		BPA		-	-
114	BPA04VB-01	"OFF" Auto Reclose	"ON" Auto Reclose		BPA		-	-
สิ้นสุด Switching ทั้งหมด								

แผนผัง Singleline Diagram แสดงพื้นที่ดับกระแสไฟและจุดช็อตกราวด์



หมายเหตุ

- เส้นแสดงพื้นที่ดับกระแสไฟฟ้าเพื่อปฏิบัติงาน
- ⊥ ตำแหน่งจุด Short Ground
- || จุดตัดเคเบิ้ล

ผู้ควบคุมงาน นายวิทยา เรือนสา
 ผู้ Short Ground นายธนพล ยะนิล
 จป. นายพลกิจ จงวัชรสถิตย์